

OPEL
VIVARO /



O P E L



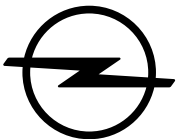
Máxima eficiencia para tu actividad profesional. La versatilidad interior y la avanzada tecnología de conectividad añaden conveniencia y confort. El amplio espacio de carga y la gran carga útil aumentan la productividad.
LA MEJOR HERRAMIENTA PARA TU TRABAJO



MESA DE OFICINA /

El asiento biplaza del sistema FlexCargo^{®(1)} rápidamente se transforma en una mesa de oficina ajustable. Perfecta para gestionar los pedidos y entregas del día.

Los prácticos soportes para smartphone/tablet[®] mantienen tus dispositivos seguros y a mano. Con 60 litros de capacidad, el espacio situado debajo del asiento de los pasajeros es ideal para las herramientas u otros objetos valiosos.



ESPACIOS PORTAOBJETOS //

La cabina del Vivaro cuenta con un espacio para cada cosa. El salpicadero integra espacios abiertos, los bolsillos de las puertas dan cabida a botellas de 1,5 litros y la guantera tiene función de refrigeración.

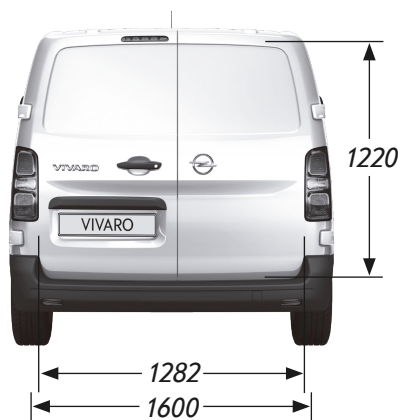
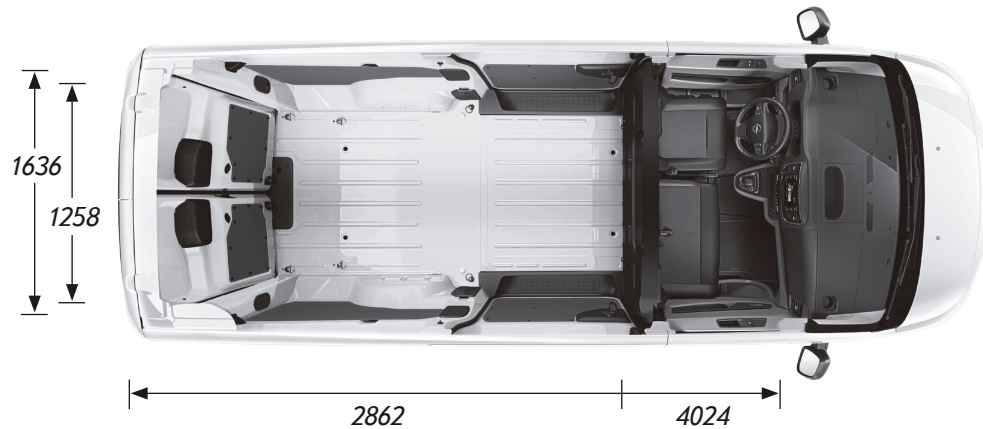
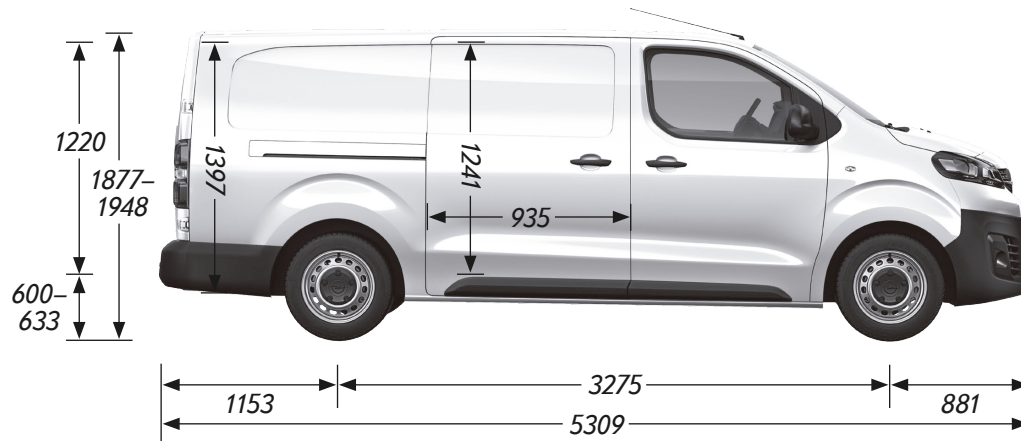


INSONORIZACIÓN //

El cuidado aislamiento acústico de la cabina mantiene a raya el ruido exterior. Para disfrutar de una experiencia de conducción más relajada y terminar la jornada más descansado.



DIMENSIONES



DIMENSIONES INTERIORES

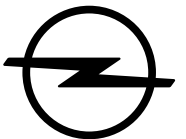
VOLUMEN ÚTIL / CON MODUWORK (m ³)	6.1 / 6.6
LARGO INTERIOR ÚTIL (mm)	2.862 / 4.024
ANCHO ÚTIL ENTRE RUEDAS (mm)	1.258
ALTO INTERIOR MÁXIMO (mm)	1.397
ANCHO INTERIOR MÁXIMO (mm)	1.636
CANTIDAD DE PLAZAS	3

DIMENSIONES DE PUERTAS

ANCHO DE LA PUERTA CORREDIZA DERECHA (mm)	935
ALTO DE LA PUERTA CORREDIZA DERECHA (mm)	1.241
ANCHO PUERTAS TRASERAS (mm)	1.282
ALTO PUERTAS TRASERAS (mm)	1.220
ÁNGULO DE APERTURA PUERTAS TRASERAS (m)	180

PESOS Y CAPACIDADES

PESO AL VACÍO EN ORDEN DE MARCHA (Kg)	1.728
PESO TOTAL CON CARGA AUTORIZADA (Kg)	3.100
CAPACIDAD DE CARGA TOTAL (KG)	1.372
CARGA MÁXIMA EN EL TECHO (Kg)	170
CARGA REMOLCABLE SIN FRENO (Kg)	750
CARGA REMOLCABLE CON FRENO (Kg)	2.500



SEGURIDAD

- Bolsas de aire delanteras
- Frenos ABS
- AFU (Asistencia al frenado de emergencia)
- Control de estabilidad ESP
- Regulador y limitador de velocidad
- Suspensión reforzada
- Computadora de viaje
- Sensores de parqueo traseros
- Protección bajo el motor

ACCESORIOS

- Aire Acondicionado
- Vidrios eléctricos
- 2 puertas laterales corredizas
- Luces exploradoras
- Radio con Bluetooth y 4 parlantes
- 3 pasajeros

CONCEPTO MUDOWORK //

La banqueta Mudowork proporciona al Vivaro una excelente modularidad para aprovechar las plazas desocupadas. De este modo el asiento lateral del pasajero se levanta y deja libre un espacio con el suelo plano. La compuerta ubicada en el panel de separación se puede abrir y aumenta su longitud hasta 4 m. para transportar objetos alargados.



MOTORIZACIONES



MOTOR //

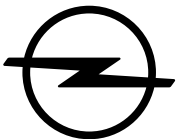
El nuevo Opel Vivaro presenta una motorización Turbo Diesel HDi Euro V de 150HP @ 4000 rpm, 370Nm @ 2000 rpm.

TECNOLOGÍA HDi //

La tecnología HDi revela un tubo de escape único, formado por un filtro de activo de partículas.

Al funcionar a baja temperatura, esta innovación posibilita un arranque más rápido, una vez el vehículo está en marcha. Asimismo:

- Elimina las partículas en un 99,9%, sea cual sea su tamaño, sin importar las condiciones de conducción.
- Optimiza las emisiones de CO₂ y el consumo.



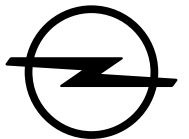
ESPECIFICACIONES

OPEL VIVARO	
ACCESORIOS	
Vidrios eléctricos - aire acondicionado	✓
Retrovisores exteriores eléctricos	✓
Radio con jack y entrada usb	✓
Regulador y limitador de velocidad	✓
Sensor de reversa	✓
Doble puerta lateral corrediza	✓
MOTOR	
Tipo	Turbo diésel hdi
Cilindrada (cm3)	1.997
Configuración	4 cilindros, 16v
Potencia máxima	150HP a 4000 rpm
Torque máximo	370Nm a 2000 rpm
Norma de emisión del vehículo*	Euro v
Alimentación	Inyección directa common rail / turbo
Capacidad del tanque (lt.)	69
TRANSMISIÓN	
Tipo	Manual de 6 velocidades
DIRECCIÓN - LLANTAS	
Dirección	Electrohidráulica
Llantas	215/65 r16
Rin	16" Acero
FRENOS Y SUSPENSIONES	
Tipo de frenos delanteros	Discos ventilados
Tipo de frenos traseros	Discos
Tipo de suspensión delantera	Ruedas independientes de tipo pseudo "mcpherson" con brazo inferior triangulo y barra anti-torsión
Tipo de suspensión trasera	Ruedas independientes con brazo inferior triangulado
PESOS Y CAPACIDADES	
Peso al vacío en orden de marcha (kg)	1.728
Peso total con carga autorizada (kg)	3.100
Capacidad de carga total (kg)	1.372
Carga máxima en el techo (kg)	170
Carga remolcable sin freno (kg)	750
Carga remolcable con freno (kg)	2.500

OPEL VIVARO	
DIMENSIONES EXTERIORES	
Largo total (mm)	5.309
Anchura total (con retrovisores abatidos) (mm)	2.010
Alto total (mm)	1.940
Distancia entre ejes (mm)	3.275
Diámetro de giro entre muros (m)	12.4
DIMENSIONES INTERIORES	
Volumen útil / con ModuWork (m3)	6,1 / 6,6
Largo interior útil (mm)	2.862 / 4.024
Ancho útil entre ruedas (mm)	1.258
Alto interior máximo (mm)	1.397
Ancho interior máximo (mm)	1.636
Cantidad de plazas	3
DIMENSIONES DE PUERTAS	
Ancho de la puerta corrediza derecha (mm)	935
Alto de la puerta corrediza derecha (mm)	1.241
Ancho puertas traseras (mm)	1.282
Alto puertas traseras (mm)	1.220
Ángulo de apertura puertas traseras (m)	180
SEGURIDAD ACTIVA Y PASIVA	
Airbag Conductor	✓
Airbag Pasajero	✓
Bloqueo central con control	✓
Frenos de disco en las cuatro ruedas (Delanteros ventilados)	✓
ABS (Antibloqueo de llantas)	✓
AFU (Asistencia al frenado de emergencia)	✓
ESP (Programa electrónico de estabilidad)	✓
Protector bajo del motor	✓



Especificaciones sujetas a cambio sin previo aviso. Fotografías de referencia. El modelo disponible en Colombia puede variar en accesorios, colores y/o acabados. Las políticas de garantía mencionadas aplican para los vehículos comercializados.





O P E L