



## continúa tu experiencia con Renault Oroch en [www.renault.com.co](http://www.renault.com.co)

La información contenida en este catálogo corresponde a vehículos modelo 2023. Garantía de fábrica: Renault le ofrece una amplia garantía de 2 años (contados a partir de la entrega del vehículo a su primer propietario) o 50.000 km (lo primero que ocurra). Renault Asistencia: El cliente puede solicitar el servicio de grúa en caso de una avería inmovilizante o de un accidente a la línea Renault Asistencia 01 8000 519 333, opción 1; a nivel nacional. Este servicio es gratuito durante el período de garantía de fábrica. Consulte las condiciones de este servicio en el Manual de Garantía de su vehículo. Promesa de suministro de repuestos por el término establecido en la ley. Garantía de la reparación y repuestos: 1 año. Revisiones de mantenimiento cada 10.000 km o 1 año (lo primero que ocurra). La presente publicación ha sido diseñada para que su contenido sea exacto y esté actualizado en su fecha de impresión. Dentro de su política de mejora continua de los productos, Renault se reserva, en todo momento, el derecho de realizar modificaciones en las especificaciones, en los vehículos y accesorios descritos y representados. Dichas modificaciones se notificarán a los concesionarios Renault en la mayor brevedad posible. Por favor, verifique en su concesionario más cercano las especificaciones vigentes para el momento. Este catálogo aplica únicamente para la República de Colombia. Debido a las limitaciones de las técnicas de impresión, los colores reproducidos en el presente documento pueden diferir ligeramente de los colores reales de pintura o de materiales de equipamiento interior. La reproducción bajo cualquier forma o por cualquier medio de toda o parte de la presente publicación está prohibida sin la previa autorización por escrito de Renault. Renault Nueva Oroch en [www.renault.com.co](http://www.renault.com.co).

Renault recomienda

[renault.com.co](http://renault.com.co)

Vehículo corresponde a Renault Oroch Intens 4x4 modelo 2023.



# NUEVA RENAULT OROCH





## lo esencial

**doble cabina,  
capacidad para  
5 pasajeros**

**pantalla táctil  
de 8" con  
smartphone  
replication  
inalámbrico\***

**tracción 4x2  
y 4x4**

**capacidad  
de carga  
de 650kg**

\*Versiones Intens  
Fotos de referencia.  
Equipamientos según versión.  
Vehículo corresponde a Renault Oroch Intens 4x4 modelo 2023.



## conduce un nuevo camino

La nueva Oroch refresca su estilo único de PickUp con un diseño moderno, bien proporcionado, robusto y potente. La nueva parrilla, platón y ruedas, las nuevas barras de techo\* y el diseño de contraste negro se destacan entre la multitud, mientras que la cabina completamente nueva está inspirada por la tecnología y el espacio. Con cuatro puertas, cinco asientos y una capacidad de carga de hasta 650kg, es la compañera ideal para tu viaje por la vida.

\* A partir de la versión Zen 4x4  
Fotos de referencia.  
Equipamientos según versión.  
Vehículo corresponde a Renault Oroch Intens 4x4 modelo 2023.





## explora el mundo en un viaje

Ya sea que estés conduciendo fuera de la carretera, o dirigiéndote a la ciudad, la nueva Oroch te respalda. Con capacidades excepcionales de manejo y seguridad activa que incluyen suspensión multi-link, dirección electrohidráulica, control de estabilidad, control de tracción y asistencia de arranque en pendiente, siempre estarás en buenas manos. El nuevo motor 1.3L turbo, tracción 4x4\* y la nueva caja de cambios CVT que simula 8 velocidades, ofrecen un gran rendimiento y una conducción estable tanto en carretera como fuera de ella.

\* Versiones con transmisión MT  
Fotos de referencia.  
Equipamientos según versión.  
Vehículo corresponde a Renault Oroch Intens 4x4 modelo 2023.





## llena tu vida

Con su generoso platón (683 L / 650kg de carga), la nueva Oroch ofrece una capacidad de carga excepcional. La nueva Oroch es tu compañera diaria para el trabajo y la vida: barras de techo\* capaces de soportar 80 kg, 8 anillos de fijación plegados que aseguran tu carga y una capota extraíble\*\* que te permitirán llenarla y continuar con tu día.

\*A partir de la versión Zen 4x4  
\*\* Versión Intens 4x4 Outsider  
Fotos de referencia.  
Equipamientos según versión.  
Vehículo corresponde a Renault Oroch Intens 4x4 modelo 2023.





## comodidad y tecnología



Con cuatro puertas y cinco asientos, la nueva Oroch es una todoterreno cómoda y perfecta para cada necesidad. Interiores completamente rediseñados con materiales de alta calidad, nueva tecnología de conectividad y aire acondicionado automático\*, ofreciéndote siempre el ambiente adecuado para cada viaje. El nuevo tablero con pantalla multimedia flotante\* mantiene al conductor enfocado, en control y completamente informado siempre.

\* Versiones Intens  
Fotos de referencia.  
Equipamientos según versión.  
Vehículo corresponde a Renault Oroch Intens 4x4 modelo 2023.



## interior inteligente e intuitivo

Una nueva y brillante pantalla táctil de 8" con smartphone replication inalámbrico\* te brinda acceso simple e intuitivo a todas tus aplicaciones favoritas. La nueva cámara de reversa\* te ayuda a estacionarte de forma fácil y segura. Con la nueva Oroch cada viaje es más fácil, seguro, conectado y divertido.

\* Versiones Intens  
Fotos de referencia.  
Equipamientos según versión.  
Vehículo corresponde a Renault Oroch Intens 4x4 modelo 2023.



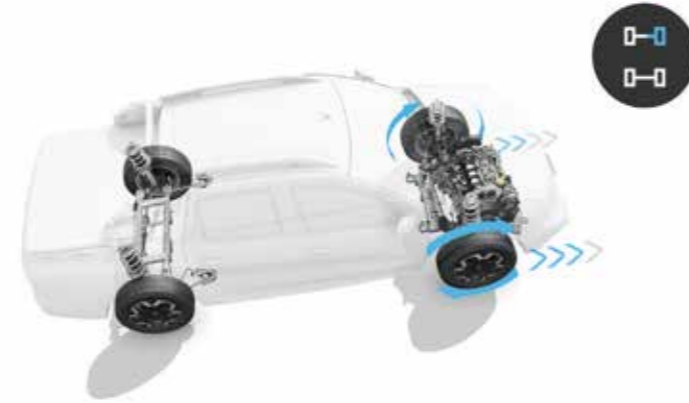
# 7 sistemas avanzados de asistencia al conductor

La nueva Oroch cuenta con siete sistemas avanzados de asistencia al conductor para que puedas disfrutar de cada viaje con total seguridad.



## control de estabilidad electrónica (ESP)

Corrige automáticamente la trayectoria de tu vehículo para que evites deslizamientos peligrosos.



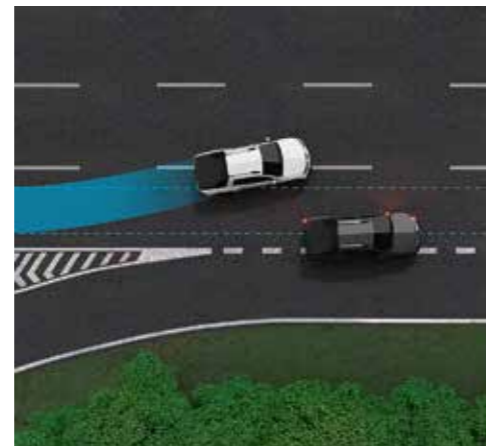
## sistema de control de tracción (TCS)

Limita el deslizamiento de las ruedas durante el arranque, aceleración y frenado.



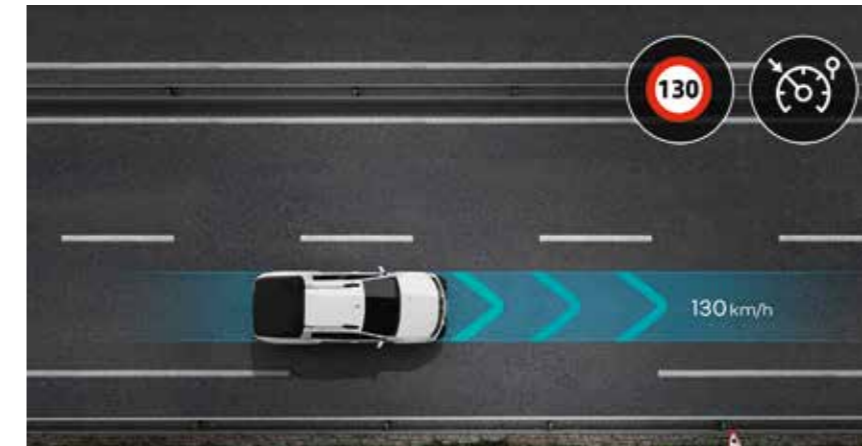
## asistente de arranque en pendiente (HSA)

Mantiene la presión de los frenos durante algunos segundos, evitando que el vehículo retroceda cuando te alejas en una pendiente pronunciada.



## mitigación de vuelcos (ROM)

Aumenta la estabilidad del vehículo cuando el riesgo de vuelco es alto.



## control de cruceo / limitador de velocidad

Controla tu velocidad usando botones en el volante para reducir el riesgo de infracciones por velocidad.



## cámara de reversa

Muestra la vista trasera en la pantalla táctil multimedia mientras reversas. Las guías facilitan y simplifican las maniobras.



## airbags

Dos airbags que te protegen a ti y a tu acompañante en caso de colisión.





Vehículo corresponde a Renault Oroch Intens 4x4 modelo 2023.

## paleta de colores



Blanco glacial



Gris Estrella



Gris Taupé



Negro Nacarado



Rojo Fuego

Vehículo corresponde a Renault Oroch Intens 4x4 modelo 2023.

## interior



### cargo 4x4 MT

#### equipamiento estándar

##### estilo exterior

- parachoques delantero en color negro
- parachoques trasero en color negro
- rin de acero estampado de 16" en color plata
- luces laterales repetidoras de señal de giro
- bordes de plástico que protegen el platón y la ventana trasera
- protector del platón
- revestimiento del piso del platón
- cierre con llave para la compuerta del platón

##### diseño interior

- asientos con tapicería en tela
- volante y pomo de la palanca de cambios con detalles en negro brillante
- salidas de aire con detalles cromados

##### comodidad y confort

- apertura de puerta a distancia
- apertura interna de la tapa de combustible
- desempañante de la ventana trasera
- aire acondicionado manual
- dirección asistida (asistencia electrohidráulica)
- volante regulable en altura
- volante con comandos integrados
- silla del conductor regulable en altura
- indicador de cambio de marcha (GSI)
- luces en advertencia audible
- luz de cortesía delantera con temporizador
- parasol con espejo
- portavasos delanteros y traseros/almacenamiento en la consola central
- vidrios eléctricos delanteros

- función ECO-Mode
- velocímetro digital con monitor de conducción ECO
- bloqueo central
- control de cruceo y limitador de velocidad

##### seguridad

- airbag para conductor y pasajero
- frenos ABS con sistema antibloqueo
- AFU (asistencia de frenado de emergencia)
- EBD (Repartidor electrónico de frenado)
- ESP (control electrónico de estabilidad)
- TCS (control de tracción)
- HSA (asistente de arranque en pendiente)
- RMI (intervención de movimiento de balanceo)
- ROM (mitigación de vuelcos)

- CAR (bloqueo automático de puertas con desbloqueo en caso de colisión)
- cerradura electrónica de encendido (transponder)
- alarma de olvido de ajuste de cinturón de seguridad conductor (SBR)
- apoyacabezas de los asientos delanteros regulables en altura
- apoyacabezas de los asientos traseros regulables en altura (x3)
- cinturones de seguridad delanteros regulables en altura y retráctiles
- cinturones de seguridad delanteros y traseros de 3 puntos
- barra de protección lateral en las puertas
- puntos de fijación de asientos infantiles Isofix en asientos traseros (x2)

- función de bloqueo para niños en las puertas traseras
- luces de circulación diurna (DRL)
- faros halógenos con ajuste de altura manual
- Lámina de protección motor
- cadena de distribución del motor
- llanta de repuesto del mismo tamaño y neumático (ubicada en la parte trasera, debajo del platón)

##### comunicación y tecnología a bordo

- predisposición de radio

## interior



### zen 4x4 MT

#### cargo 4x4 +

##### estilo exterior

- parachoques delantero en el color de la carrocería
- manijas de las puertas en color negro brillante
- retrovisores exteriores en color negro brillante
- barras de techo longitudinales
- rin de 16" de aleación con pintura metalizada oscura

##### diseño interior

- paneles de puerta con inserto textil

##### comodidad y confort

- llave plegable con botones de apertura remota
- apoyabrazos del asiento del conductor
- computador de a bordo
- indicador de temperatura exterior
- luz de cortesía trasera
- ajuste eléctrico de los retrovisores exteriores
- vidrios eléctricos delanteros y traseros con función one touch y anti-pelliczos
- función ECO-Mode
- velocímetro digital con monitor de conducción ECO
- bloqueo central
- control de cruceo y limitador de velocidad

##### seguridad

- alarma perimetral
- manija de seguridad del techo del pasajero (x1)
- Faros antiniebla
- tercera luz de freno

##### comunicación y tecnología a bordo

- 1 radio AM/FM DIN con Bluetooth®, USB y entradas AUX
- comando satelital de audio con función de reconocimiento de voz (push to talk)

## interior



intens 4x2 CVT

### Zen 4x4 +

#### diseño exterior

- parrilla frontal cromada
- rin de 16" de aleación con acabado bitono diamantado
- sellado b-pillar en color negro

#### diseño interior

- paneles de las puertas con inserto de cuero sintético
- volante y pomo de la palanca de cambios cromados y revestimiento de cuero sintético
- manijas de las puertas cromadas
- ambiente interior con detalles en naranja

#### comodidad y confort

- aire acondicionado automático
- luz de lectura del pasajero
- guantera iluminada
- toma de 12V en los asientos traseros
- faros con función "follow me home"
- limpiaparabrisas automáticos con sensor de lluvia
- faros automáticos con sensor de luz
- cámara de reversa

#### seguridad

- manija de seguridad del techo del pasajero (x3)

#### comunicación y tecnología a bordo

- sistema Easy Link con pantalla táctil de 8", AM/FM, Bluetooth® y USB, smartphone replication inalámbrico con Apple Carplay™ y Android Auto™
- funciones eco coaching y eco scoring en la pantalla multimedia

Android Auto™ es una marca comercial de Google Inc. Apple CarPlay™ es una marca comercial de Apple Inc.

## interior



intens 4x4 MT outsider

### Intens CVT+

#### diseño exterior

- protector del parachoques delantero con luces de profundidad integradas (sobre el parachoques)
- Ensanchadores laterales
- stripping lateral de puertas «outsider»
- barra antivuelco "San Antonio"
- capota del platón en lona
- Protector de vidrio trasero

## asientos



Cargo 4x4



Zen 4x4



Intens CVT



Intens 4x4 Outsider

## rines



rin de 16" de acero  
estampado con pintura color plata



rin de 16" de aleación nakea  
con pintura metalizada oscura



rin de 16" de aleación nakea  
con acabado bitono diamantado

## ficha técnica

	Cargo 4x4	Zen 4x4	Intens 4x2 CVT	Intens 4x4 Outsider
<b>Motor</b>				
Potencia máxima (HP@ rpm)		154@ 5.500		
Torque máximo (Nm @ rpm)		250 @1.600 -3.750		
Cilindraje (cm³)		1330		
Tipo de admisión		inyección directa turbo		
Número de cilindros / válvulas		4 / 16		
Cadena de distribución	■	■	■	■
<b>Transmisión</b>				
Caja de cambios	MT	MT	CVT	MT
Número de velocidades	6 adelante + reversa	6 adelante + reversa	8 adelante + reversa	6 adelante + reversa
Tracción	4x4	4x4	4x2	4x4
<b>Carrocería</b>				
Tipo			pickup	
Arquitectura			'Unibody' fabricado en acero	
Puertas			4	
Pasajeros			5	
<b>Dirección y suspensión</b>				
Dirección			Dirección electrohidráulica	
Suspensión delantera			Independiente tipo McPherson, brazos oscilantes inferiores, barra estabilizadora y amortiguadores hidráulicos telescópicos con muelles helicoidales	
Suspensión trasera			Amortiguadores hidráulicos independientes de tipo multibrazo, barra estabilizadora y telescópicos con muelles helicoidales	
<b>Frenos y ruedas</b>				
Frenos delanteros			discos ventilados	
Frenos traseros			tambor	
Rines	16" acero	16" aluminio		16" aluminio bitono diamantado
Llantas			215/65 R16	
Llanta de repuesto			Mismo tamaño y neumático	
<b>Pesos y capacidades</b>				
Peso en vacío (sin conductor) (kg)	1.378	1.378	1.374	1.378
Carga (kg)			650	
Volumen de carga (L)			683	
Peso máximo de remolque (sin frenos de remolque) (kg)			710	
<b>Combustible</b>				
Tipo de combustible			Gasolina	
Capacidad del tanque (L)			45	
<b>Rendimiento</b>				
Máxima velocidad (km/h)			187	
Aceleración 0-100km/h (seg.)			11,9	
<b>Garantía</b>				
Garantía			2 años o 50.000 kilómetros, lo que ocurra primero	

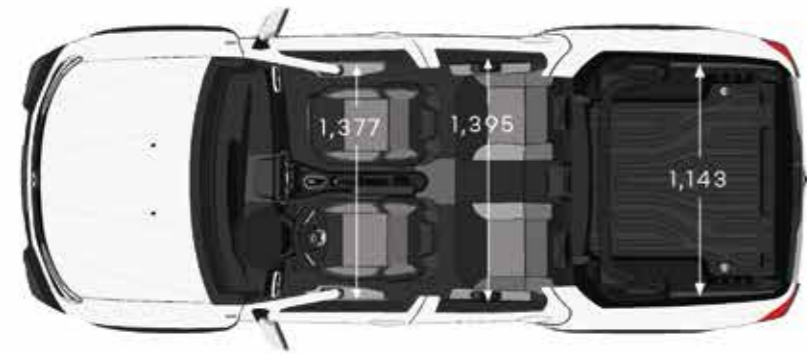
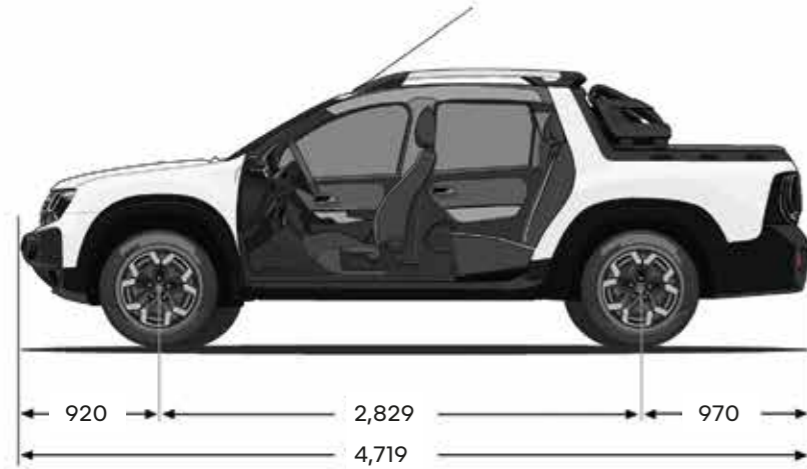
# equipamiento y opciones

	Cargo 4x4	Zen 4x4	Intens 4x2 CVT	Intens 4x4 Outsider
<b>Diseño exterior</b>				
Parrilla delantera con detalles cromados	-	-	■	■
Parachoques delantero en color negro	■	-	-	-
Parachoques delantero en el color de la carrocería	-	■	■	■
Parachoques trasero en color negro	■	■	■	■
Faros antiniebla delantero	-	■	■	■
Manijas de puerta en color negro brillante	-	-	■	■
Retrovisores exteriores en color negro brillante	-	-	■	■
Barras de techo longitudinales	-	■	■	■
Rin de acero de 16" en color plata	■	-	-	-
Rin de aleación de 16" en color metalizado oscuro	-	■	-	-
Rin de aleación de 16" con acabado bitono diamantado	-	-	■	■
Stripping b-pillar en color negro	-	-	■	■
Luces laterales repetidoras de señal de giro	■	■	■	■
Protector de plástico en los bordes del platón y la ventana trasera	■	■	■	■
Protector del platón (revestimiento del piso del platón)	■	■	■	■
Ganchos de amarre del platón (x8)	■	■	■	■
Cierre con llave para la compuerta del platón	■	■	■	■
Add on frontal con exploradoras	-	-	-	■
Stripping lateral de puertas «outsider»	-	-	-	■
Capota de platón en lona	-	-	-	■
Barra antivuelco "San Antonio"	-	-	-	■
Protector de vidrio trasero	-	-	-	■
Ensanchadores laterales	-	-	-	■
<b>Diseño interior</b>				
Asientos con tapicería en tela	■	■	■	■
Paneles de puerta con inserto textil	-	■	-	-
Paneles de puerta con inserto de cuero sintético	-	-	■	■
Volante y pomo de la palanca de cambios en negro brillante	-	■	-	-
Volante y pomo de la palanca de cambios cromados y revestimiento de cuero sintético	-	-	■	■
Manijas de puertas cromadas	-	-	■	■
Salidas de aire cromadas	-	■	■	■
<b>Comodidad y confort</b>				
Apertura de puerta a distancia	■	■	■	■
Apertura interna de la tapa de combustible	■	■	■	■
Llave plegable con botones de apertura a distancia	-	■	■	■
Desempañante de la ventana trasera	■	■	■	■
Aire acondicionado manual	■	■	-	-
Aire acondicionado automático	-	-	■	■
Dirección asistida (asistencia electrohidráulica)	■	■	■	■
Volante regulable en altura	■	■	■	■
Volante con comandos integrados	-	■	■	■
Ajuste de altura del asiento del conductor	■	■	■	■
Apoyabrazos del asiento del conductor	-	■	■	■
Ordenador de a bordo	-	■	■	■
Indicador de cambio de marcha (GSI)	-	■	■	■
Indicador de temperatura exterior	-	■	■	■
Luces en aviso sonoro	■	■	■	■
Luz de lectura del pasajero	-	■	■	■
Luz de cortesía delantera con temporizador	-	-	■	■
Luz de cortesía trasera	-	■	■	■
Parasoles con espejo	-	-	■	■
Portavasos delantero y trasero/almacenamiento en la consola central	■	■	■	■

	Cargo 4x4	Zen 4x4	Intens 4x2 CVT	Intens 4x4 Outsider
<b>Comodidad y confort</b>				
Guantera iluminada	-	-	■	■
Retrovisores eléctricos	-	■	■	■
Toma de 12 V en los asientos traseros	-	-	■	■
Vidrios eléctricos delanteros	■	■	■	■
Vidrios eléctricos delanteros y traseros con función one touch y anti-pinzamiento	-	■	■	■
Faros delanteros con función "follow me home"	-	-	■	■
Función Eco-Mode	■	■	■	■
Velocímetro digital con monitor de conducción ecológica	■	■	■	■
Cierre centralizado de puertas	-	■	■	■
Control de crucero y limitador de velocidad	-	■	■	■
Limpiaparabrisas automático con sensor de lluvia	-	-	■	■
Faros automáticos con sensor de polvo	-	-	■	■
Sensores de estacionamiento traseros	-	-	■	■
Cámara de reversa	-	-	■	■
<b>Seguridad</b>				
Airbag conductor y pasajero	■	■	■	■
ABS - frenos con sistema antibloqueo	■	■	■	■
AFU - asistencia de frenado de emergencia	■	■	■	■
EBD - distribución electrónica de frenado	■	■	■	■
ESP - control de estabilidad	■	■	■	■
TCS - control de tracción	■	■	■	■
HSA - asistente de arranque en pendientes	■	■	■	■
RMI - intervención de movimiento de balanceo	■	■	■	■
ROM: mitigación de vuelcos	■	■	■	■
CAR - bloqueo automático de puertas con desbloqueo en caso de colisión	■	■	■	■
Cerradura electrónica de encendido (transponder)	■	■	■	■
Alarma perimetral	-	■	■	■
Alarma de olvido de ajuste de cinturón de seguridad conductor (SBR)	■	■	■	■
Apoyacabezas de los asientos delanteros con ajuste de altura	■	■	■	■
Apoyacabezas asientos traseros regulables en altura (x3)	■	■	■	■
Cinturones de seguridad delanteros regulables en altura y retráctiles	■	■	■	■
Cinturones de seguridad delanteros y traseros de 3 puntos	■	■	■	■
Manija de seguridad del techo del pasajero (x1)	■	■	-	-
Manija de seguridad del techo del pasajero (x3)	-	-	■	■
Barra de protección lateral en las puertas	■	■	■	■
Puntos de fijación asiento infantil Isofix en asientos traseros (x2)	■	■	■	■
Función de bloqueo para niños en las puertas traseras	■	■	■	■
Luces diurnas (DRL)	■	■	■	■
Faros halógenos con ajuste de altura manual	■	■	■	■
Tercera luz de freno	■	■	■	■
Lámina de protección motor	■	■	■	■
Cadena de distribución del motor	■	■	■	■
Llanta de repuesto del mismo tamaño y neumático (ubicado en la parte trasera, debajo del platón)	■	■	■	■
<b>Comunicación y tecnología de a bordo</b>				
4 altavoces	-	■	■	■
Comando satelital de audio con función de reconocimiento de voz (push to talk)	-	■	■	■
1 radio AM/FM DIN con Bluetooth®, entradas USB y AUX	-	■	-	-
Sistema Easy Link con pantalla táctil de 8", AM/FM, Bluetooth® y USB	-	-	■	■
Replicación inalámbrica de teléfonos inteligentes con Apple CarPlay™ y Android Auto™	-	-	■	■
Integración de funciones de eco coaching y eco scoring en pantalla multimedia	-	-	■	■

• = estándar. - = no disponible. Android Auto™ es una marca comercial de Google Inc. Apple CarPlay™ es una marca comercial de Apple Inc.

## dimensiones y volúmenes



	Cargo 4x4	Zen 4x4	Intens 4x2 CVT	Intens 4x4 Outsider
<b>Dimensiones (mm)</b>				
<b>distancia entre ejes</b>			2,890	
Longitud	4,700	4,700	4,700	4,719
Ancho	1,821	1,821	1,821	1,834
Alto	1,631	1,631	1,694	1,694
Distancia al suelo			212	
Ángulo de ataque			27.6°	
Ángulo de salida			22.4°	
Ángulo de rampa (punto de ruptura)			24.7°	
Tracción delantera			1,558	
Vía trasera			1,556	

	Cargo 4x4	Zen 4x4	Intens 4x2 CVT	Intens 4x4 Outsider
<b>Capacidad del platón</b>				
Volumen de carga (L)			683	
Carga (kg)			650	
Longitud (mm)			1,291	
Ancho máx./mín. (mm)			1,200 / 1,143	
Alto (mm)			539	
Gancho de amarre (unidades)			8	

## servicio de asistencia Renault

Estamos siempre a tu lado para hacerte la vida más fácil y ahorrarte tiempo con el mantenimiento de tu Renault: presupuestos y citas online, paquetes, contratos de mantenimiento, seguros y asistencia personalizada, con el programa **My Renault**. Benefíciate de nuestras soluciones sencillas, rápidas y adaptadas a tus necesidades.

### tu primer paso

Toda la información que necesitas la puedes encontrar:

- en nuestros sitios web, ofertas de productos/servicios/finanzas, citas de prueba de manejo, etc.
- en nuestra red de concesionarios, reuniones con nuestros equipos comerciales y técnicos.

### servicio Renault, 100% cubierto

Protégete de lo inesperado con nuestras garantías extendidas, pólizas de seguro y Asistencia Renault, que siempre están a tu disposición.

### My Renault, compañero del día a día

Disfruta de los beneficios de una cuenta web personalizada, especialmente para asesoría, ofertas, beneficios exclusivos, recordatorios del programa de mantenimiento, tus próximas citas, etc.

### servicio Renault, mantenimiento sin preocupaciones

Nuestros contratos de mantenimiento, Servicio Renault, te ofrecen las ventajas de un paquete todo incluido a medida.

### accesorios, tu Renault personalizado

Nuestra gama de accesorios tiene todo lo que necesitas para hacer tu vehículo aún más atractivo, práctico, cómodo y personalizado.

